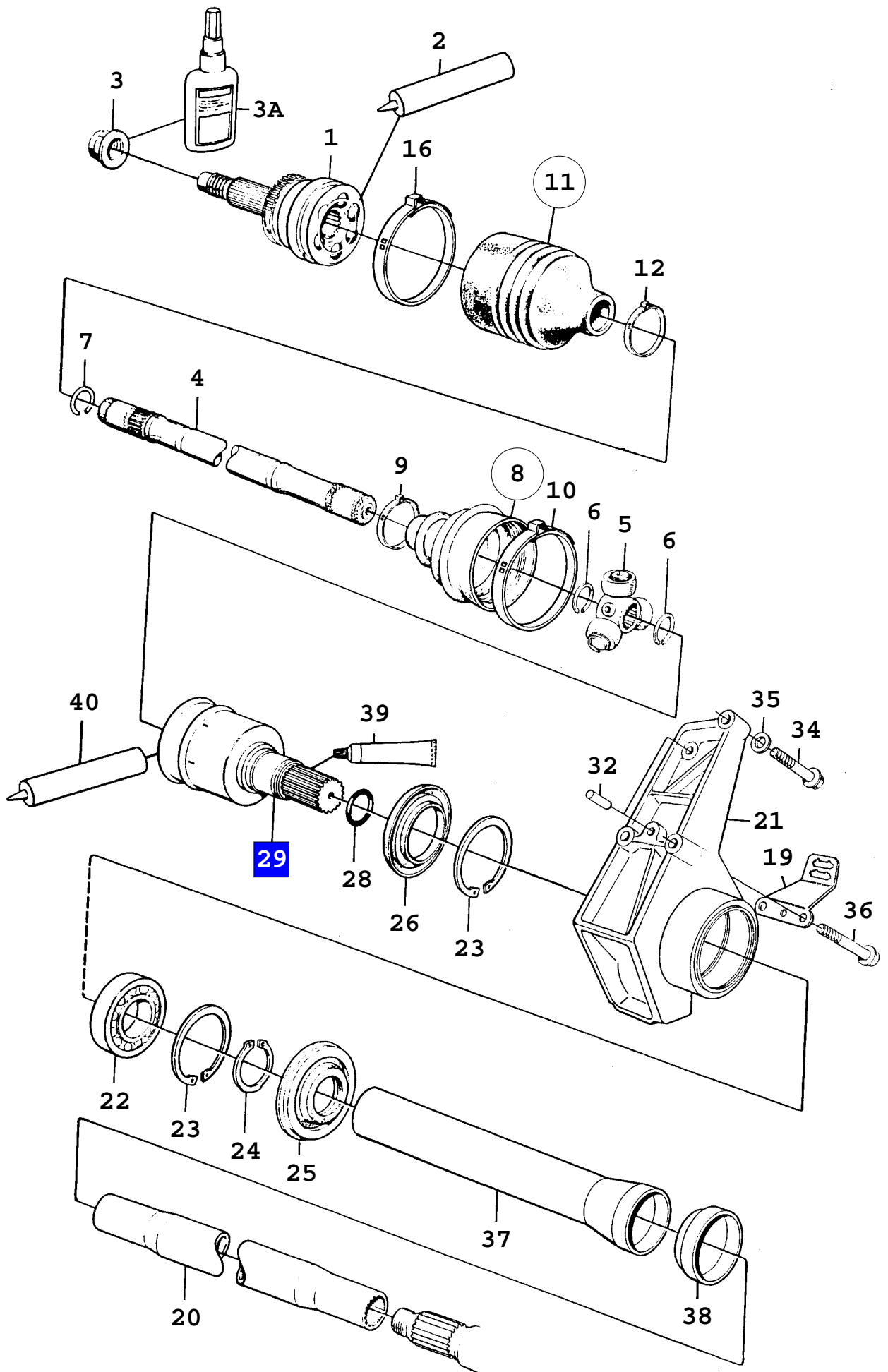


0480 Albero primario - Giunto di trasmissione esterno (1994 - 1998)



C 0524 9000
04/0480

0480 Albero primario - Giunto di trasmissione esterno (1994 - 1998)

Pos	Codice pezzo	Articolo	Utilizzo	Qtà
1	40 00 642	Giunto di guida Note: Disponibile anche come unità di ricambio.	B204I, B204E, B204S, B234I, B308I	2
1	40 00 642	Giunto di guida Note: Disponibile anche come unità di ricambio.	B234E, M	2
1	41 03 263	Giunto di guida Note: Disponibile anche come unità di ricambio.	B204L, B234L, B234R	2
1	41 03 263	Giunto di guida Note: Disponibile anche come unità di ricambio.	B234E, A	2
2	87 81 676	Grasso	300 gr, NLS-USE 90007999	X
3	89 65 360	Dado di bloccaggio		2
3A	74 96 276	Liquido di bloccaggio forte verde	50 ML, NLS	X
4	41 06 134	Albero primario Note: Disponibile anche come unità di ricambio.	B204I, B204S, B204E, B234I, B308I	2
4	41 06 134	Albero primario Note: Disponibile anche come unità di ricambio.	B234E, M	2
4	41 05 235	Albero primario Note: Disponibile anche come unità di ricambio.	B204L, B234L, B234R	2
4	41 05 235	Albero primario Note: Disponibile anche come unità di ricambio.	B234E, A	2
5	89 50 628	Piastra adduttrice Note: Disponibile anche come unità di ricambio.	B204I, B204S, B204E, B234I, B308I	2
5	89 50 628	Piastra adduttrice Note: Disponibile anche come unità di ricambio.	B234E, M	2
5	41 03 313	Piastra adduttrice Note: Disponibile anche come unità di ricambio.	B204L, B234L, B234R	2
5	41 03 313	Piastra adduttrice Note: Disponibile anche come unità di ricambio.	B234E, A	2
6	89 50 636	Anello di bloccaggio		2
7	89 21 520	Anello di bloccaggio		2
8	89 93 636	Kit soffiETTO	B204I, B204S, B204E, B234I, B308I	2
8	89 93 636	Kit soffiETTO	Andare a 4 - 840 B234E, M	2
8	89 93 701	Kit soffiETTO	Andare a 4 - 840 B204L, B234L, B234R	2
8	89 93 701	Kit soffiETTO	Andare a 4 - 840 B234E, A	2
9	44 25 534	·Fascetta		1
10	89 72 986	·Fascetta	B204I, B204S, B204E, B234I, B308I, NLS-USE 30519720	1
10	89 72 986	·Fascetta	B234E, M, NLS-USE 30519720	1
10	41 03 214	·Fascetta	B204L, B234L, B234R	1
10	41 03 214	·Fascetta	B234E, A	1
11	89 93 628	Kit soffiETTO	B204I, B204S, B204E, B234I, B308I	2
11	89 93 628	Kit soffiETTO	Andare a 4 - 810 B234E, M	2
11	89 93 685	Kit soffiETTO	Andare a 4 - 810 B204L, B234L, B234R	2
11	89 93 685	Kit soffiETTO	Andare a 4 - 810 B234E, A	2
12	44 25 534	·Fascetta		1
16	40 00 667	·Fascetta	B204I, B204S, B204E, B234I, B308I	1
16	40 00 667	·Fascetta	B234E, M	1
16	41 07 108	·Fascetta	B204L, B234L, B234R	1
16	41 07 108	·Fascetta	B234E, A	1
19	43 92 775	Portacontatti		1
20	87 27 000	Albero intermedio	M	1
20	87 27 968	Albero intermedio	A	1
21	43 87 536	Supporto cuscinetto	4-CYL, M	1
21	42 81 192	Supporto cuscinetto	1995-1998, 6-CYL, M	1
21	43 87 528	Supporto cuscinetto	4-CYL, A	1
21	42 81 184	Supporto cuscinetto	1995-1998, 6-CYL, A	1
22	93 81 450	Cuscinetto a sfere	NLS-USE 12785906	1
23	79 73 738	Anello scanalato	NLS-USE 12788653	2
23	79 73 738	Anello scanalato	1995-1998, 6-CYL, NLS-USE 12788653	1
24	93 78 332	Anello scanalato	NLS-USE 92152060	1

0480 Albero primario - Giunto di trasmissione esterno (1994 - 1998)

Pos	Codice pezzo	Articolo	Utilizzo	Qtà
25	41 20 523	Anello	4-CYL	1
25	43 84 046	Anello di tenuta	1995-1998, 6-CYL, M	1
25	45 79 371	Anello di tenuta	1995-1998, 6-CYL, A	1
26	93 87 044	Anello di tenuta		1
28	79 71 997	Anello toroidale	NLS-USE 7970361	1
29	87 23 108	Piastra adduttrice	B204I, B204S, B204E, B234I, B234E, B308I, RH	1
29	87 23 108	Piastra adduttrice	B234E, M, RH	1
29	41 03 230	Piastra adduttrice	B204L, B234L, B234R, RH	1
29	41 03 230	Piastra adduttrice	B234E, A, RH	1
32	79 74 074	Coppiglia	4-CYL	2
34	79 82 291	Vite	4-CYL, NLS	1
		Note: Ch. --T1019796		
34	79 85 906	Vite	4-CYL	1
		Note: Ch. T1019797--		
34	79 78 323	Vite	1995-1998, 6-CYL, NLS-USE 55557006	1
35	79 82 317	Rondella	4-CYL	1
36	79 82 309	Vite	4-CYL, NLS-USE 7985914	2
		Note: Ch. --T1019796		
36	79 85 914	Vite	4-CYL	2
		Note: Ch. T1019797--		
36	79 82 580	Vite	1995-1998, 6-CYL	2
37	40 27 231	Tubo		1
38	40 27 249	Anello	4-CYL	1
38	87 20 997	Anello di tenuta	1995-1998, 6-CYL	1
39	87 81 684	Grasso	50 gr, NLS-USE 90513210	X
40		Grasso	16/87 92 624	X